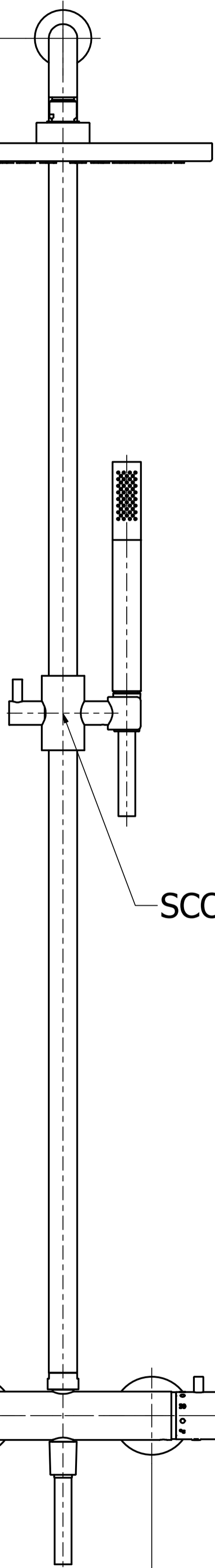


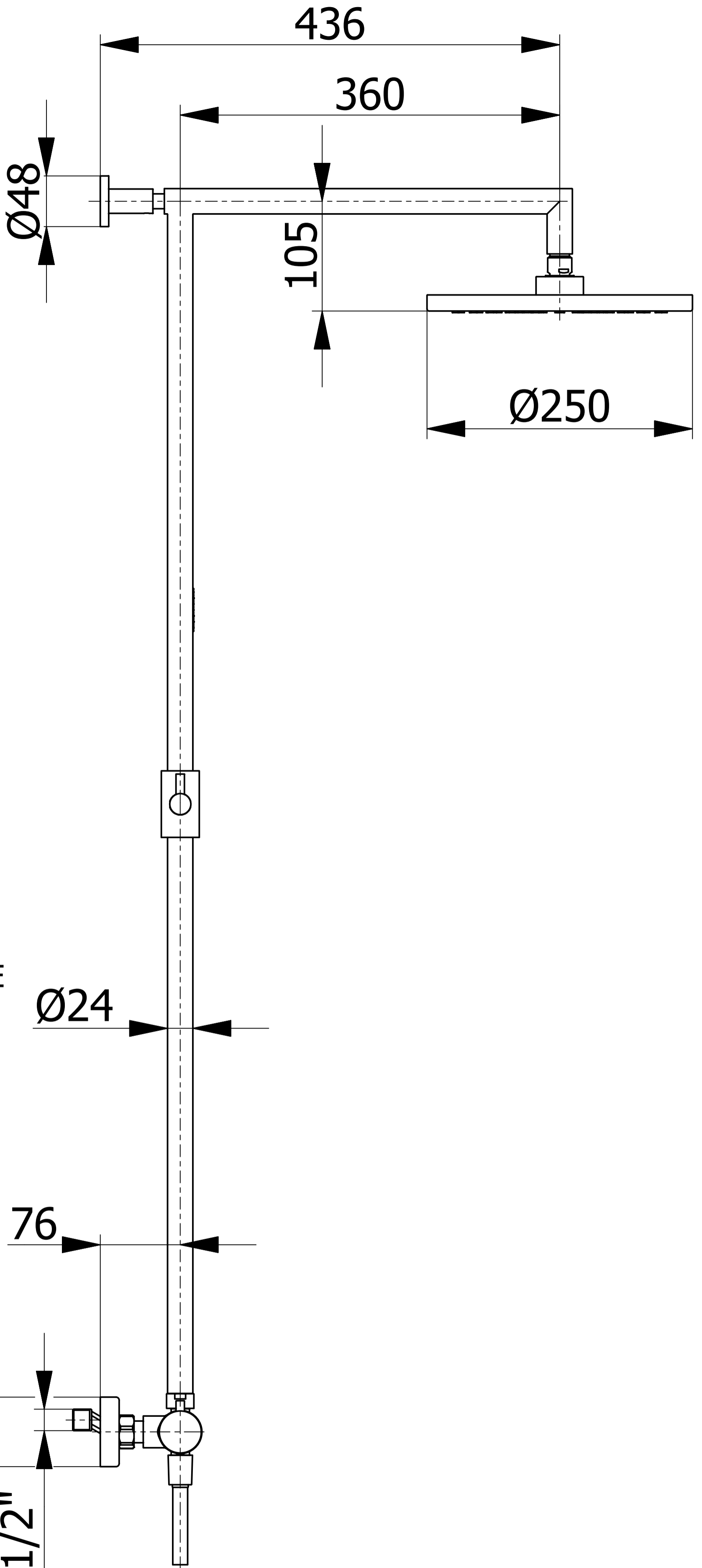
1167

1062



150±20

270



		Revisione		Data	Descrizione revisione		Disegnato	Controllato/Approvato
		Denominazione <b>COLONNA DOCCIA FISSA</b>						
Conchiglia	N°	Disegnato	Controllato/Approvato	Scala: 1:1	Tolleranze non indicate	Codice: 15406		
Stampo	N°	Data	15/11/2017	17/11/2017	PO11			
	N°	Firma	Mauro	Mauro				
Peso	N/A	Materiale	Smussi non quotati		Raggi non quotati	Trattamenti termici	Finitura superficiale	
A TERMINI DI LEGGE QUESTO DISEGNO NON PUO' ESSERE RIPRODOTTO E/O DISTRIBUITO SENZA L'AUTORIZZAZIONE DI FROMAC RUBINETTERIE								